

Antrag auf Genehmigung zur Errichtung oder Änderung eines Grabmales



Friedhofsverwaltung
Bereich 5
-Kommunale Betriebe und Tiefbau-

Angaben zum/zur Verstorbenen

Familienname: _____
Vorname(n): _____
Todesjahr: _____

- Friedhof Vallendar
- Friedhof Niederwerth
- Friedhof Urbar
- Friedhof Weitersburg, Friedhofstraße
- Friedhof Weitersburg,
Im Rheinblick

Angaben zu dem/der Nutzungsberechtigten bzw. Verfügungsberechtigten

Familienname: _____
Geburtsname: _____
Vorname: _____
PLZ, Wohnort: _____
Straße, Haus-Nr.: _____
Telefon-Nr.: _____

Erklärung des/der Nutzungsberechtigten bzw. Verfügungsberechtigten:

Mir ist bekannt, dass jede nachträgliche Veränderung der o.a. Grabsteine, Grabeinfassungen, Grababdeckungen etc. nach deren Genehmigung, die ohne schriftliche Zustimmung der Friedhofsverwaltung erfolgt, eine Ordnungswidrigkeit darstellt und dieses mit einer Geldbuße bis zu 1.000,00 Euro geahndet werden kann (vgl. die geltenden Friedhofssatzungen).

Datum, Unterschrift: _____

Grabart:

- Urnenreihengrabstätte
- Urnenreihengrabstätte in Urnenwand
(1 Urne)
- Urnenreihengrabstätte als
Rasengrabstätte (1 Urne)
- Urnenwahlgrabstätte (bis 2 Urnen)
- Urnenwahlgrabstätte (bis 4 Urnen)
- Sonder-Urnenwahlgrabstätte (bis
4 Urnen)
- Urnenwahlgrabstätte in Urnenstele/
Urnenwand (bis 2 Urnen)
- Urnenwahlgrabstätte als
Rasengrabstätte (2 Urnen)
- Kinderreihengrabstätte
- Reihengrabstätte
- Einzelwahlgrabstätte
- Tiefgrabstätte
- Doppelwahlgrabstätte
- Pflegefreie Sarggräber

Grab-Nr.:

Angaben zum beauftragten Dienstleistungserbringer / Steinmetz

Firmenname: _____
PLZ, Ort: _____
Straße, Haus-Nr.: _____
Telefon-Nr.: _____
E-Mail: _____
Nachweis
der Sachkunde: _____

Die Arbeiten werden gemäß der TA Grabmal ausgeführt.

Firmenstempel: _____

Genehmigung

- zur Errichtung einer
Grabeinfassung
- zur Errichtung eines
Grabmales
- zur Verlegung einer Grababdeckung
- zur Verlegung eines
Grabkissens
- zur Anbringung einer
Abdeckplatte an der Urnenwand
- der Beschriftung einer
Abdeckplatte an der Urnenstele
- _____
- _____

Zeichnung / Skizze:

(ggf. auf einem beigefügtem Blatt – 3-fach)

Die Zeichnung / Skizze (Vorder- und Seitenansicht, Draufsicht sowie Schrift-, Symbol- und Ornamentanordnung) muss den Maßstab 1 : 10 aufweisen sowie detailliert bemaßt und in den Proportionen stimmig sein. Die Zeichnung /Skizze der Schrift etc. ist im Maßstab 1 : 2 einzureichen.

Bestimmungen und Bearbeitungshinweise:

Entsprechendes bitte ankreuzen bzw. ausfüllen.

Für die Aufstellung und Veränderung eines Grabmals und sonstiger baulicher Anlagen sind die Bestimmungen der jeweils gültigen Friedhofssatzungen der Stadt Vallendar bzw. der Ortsgemeinden Niederwerth, Urbar oder Weitersburg zu beachten.

Die Errichtung/Änderung eines Grabmals oder sonstiger baulicher Anlagen bedarf der **vorherigen Genehmigung** durch die Friedhofsverwaltung und ist gebührenpflichtig.

Der Antrag besteht aus den Seiten 1, 2, 5, 6, 7 und 8. Er ist gemäß den Ausfertigungshinweisen in den Fußzeilen ordnungsgemäß und vollständig ausgefüllt bei der Friedhofsverwaltung einzureichen.

Mit Erteilung der **vorbehaltlichen Genehmigung** zur Errichtung eines Grabmals etc., beziehungsweise mit der Versagung der Genehmigung wird die entsprechende Gebühr fällig.

Die Genehmigung erlischt, wenn das Grabmal, die Einfassung oder sonstige Grabausstattungen nicht binnen eines Jahres nach Erteilung der Genehmigung errichtet worden sind. Die **Darstellung der Grabmalanlage mit Grundriss (Vorder- und Seitenansicht, Draufsicht sowie Schrift-, Symbol- und Ornamentanordnung) muss in Form einer Zeichnung/Skizze im Maßstab 1:10 und die Darstellung der Schrift etc. im Maßstab 1:2** angegeben oder ggf. auf einem gesonderten Beiblatt beigelegt werden. Für die Standsicherheit und für alle Schäden, die dem Friedhofsträger oder anderen aus mangelhafter Instandhaltung oder nicht ordnungsgemäßer Fundamentierung entstehen, haftet der/die Nutzungsberechtigte bzw. Verfügungsberechtigte.

Die Errichtung der gesamten Grabmalanlage muss nach den Versetzrichtlinien der jeweils gültigen TA-Grabmal (Technische Anleitung zur Standsicherheit von Grabmalanlagen) erfolgen. Die **endgültige Genehmigung** des Grabmals etc. durch die Friedhofsverwaltung erfolgt erst nach **Vorlage der Fertigstellungsbescheinigung inklusive der durchgeführten Abnahmeprüfung (Last-Zeit-Diagramm) - Seite 9.**

Die/der Nutzungsberechtigte bzw. Verfügungsberechtigte ist verpflichtet, die Abnahmeprüfung mit der Fertigstellungsbescheinigung zu veranlassen und spätestens 4 Wochen nach Erstellung der Grabanlage unaufgefordert der Friedhofsverwaltung vorzulegen. Bei Nicht-Vorlage ist die Friedhofsverwaltung berechtigt, die Abnahmeprüfung selbst zu veranlassen und die entstehenden Kosten der/dem Nutzungsberechtigten bzw. Verfügungsberechtigten in Rechnung zu stellen.

Die Erstellung einer Grabmalanlage darf nur von Personen mit der notwendigen Sachkunde bzw. mit der Qualifikation (z.B. Steinmetzmeister), die dem Tätigkeitsprofil der TA-Grabmale entspricht, ausgeführt werden.

Auszug aus der TA-Grabmal (Ausgabe Februar 2019):

„Sachkundig und somit fachlich geeignet ist die Person, die aufgrund ihrer Ausbildung in der Lage ist, unter Beachtung der örtlichen Gegebenheiten des Friedhofes die angemessene Gründungsart zu wählen und nach dem in der Friedhofssatzung aufgeführten Regelwerk die erforderlichen Fundamentabmessungen zu berechnen. Sie ist in der Lage, für die Befestigung der Grabmalteile das richtige Befestigungsmittel auszuwählen, zu dimensionieren und zu montieren. Weiterhin kann sie die Standsicherheit von Grabanlagen beurteilen und mit Hilfe von Messgeräten die Standsicherheit kontrollieren und dokumentieren.“

Stand: Mai 2024

Informationen für den Nutzungsberechtigten/Verfügungsberechtigten

(Dieses Merkblatt kann dem Dienstleistungserbringer übergeben werden.)

Sehr geehrte/r Nutzungsberechtigte/r, sehr geehrte/r Verfügungsberechtigte/r,

die Friedhofsverwaltung kann die Anzeige zur Grabmalerstellung nur bearbeiten, wenn vollständige und prüffähige Antragsunterlagen vorhanden sind. Wir möchten Ihnen anhand dieses Merkblattes eine zusätzliche Hilfestellung bieten.

- 1) Der Nutzungsberechtigte/Verfügungsberechtigte ist für die gesamte Nutzungsdauer der Grabstätte für die Standsicherheit mitverantwortlich. Als Dienstleistungserbringer zur Errichtung der Grabanlage ist ein Steinmetzmeisterbetrieb, eine Person mit der Sachkunde bzw. mit der Qualifikation, die dem Tätigkeitsprofil der TA Grabmal entspricht, mit der Erstellung der Grabanlage zu beauftragen.
- 2) Der Nutzungsberechtigte/Verfügungsberechtigte hat der Friedhofsverwaltung den Dienstleistungserbringer anzugeben.
- 3) Der Dienstleistungserbringer hat eine Zeichnung der kompletten Grabmalanlage (bei vorhandenen Grabplatten der Urnen-Stelanlagen/Urnen-Erdröhren nur die Beschriftung bzw. Ornament) zu erstellen, die Maßangaben sowie Material und Oberflächenbearbeitung enthält. Weiterhin sind die sicherheitsrelevanten Daten entsprechend dem Formblatt der TA Grabmal anzugeben. Die Antragsunterlagen mit den sicherheitsrelevanten Daten hat der Dienstleistungserbringer dem Nutzungsberechtigten/Verfügungsberechtigten auszuhändigen. Der Nutzungsberechtigte/Verfügungsberechtigte übergibt diese Unterlagen der Friedhofsverwaltung.
- 4) Der Dienstleistungserbringer hat dem Nutzungsberechtigten/Verfügungsberechtigten eine Abnahme-/Fertigstellungsbescheinigung auszuhändigen, aus der hervorgeht, dass die gebaute Grabmalanlage der Planung entsprechend den Antragsunterlagen entspricht. Diese Abnahme-/Fertigstellungsbescheinigung hat der Nutzungsberechtigte/Verfügungsberechtigte der Friedhofsverwaltung zu übergeben.
- 5) Der Dienstleistungserbringer hat bei Grabsteinen mit mehr als 50 cm Höhe eine Abnahmeprüfung entsprechend der TA Grabmal durchzuführen und die Dokumentation dieser Abnahmeprüfung dem Nutzungsberechtigten/Verfügungsberechtigten auszuhändigen. Der Nutzungsberechtigte/Verfügungsberechtigte übergibt diese Dokumentation der Friedhofsverwaltung.
Wird die Dokumentation der Abnahmeprüfung nicht fristgerecht der Verwaltung übergeben, so wird von der Verwaltung auf Kosten des Nutzungsberechtigten/Verfügungsberechtigten ein Sachkundiger mit der Durchführung der Abnahmeprüfung beauftragt.
- 6) Erst nach Vorlage der komplett ausgefüllten Abnahme-/Fertigstellungsbescheinigung sowie der durchgeführten Abnahmeprüfung kann eine Genehmigung durch die Friedhofsverwaltung erfolgen.

Für Rückfragen stehen wir Ihnen gerne zur Verfügung.

Sie erreichen uns unter den Telefon-Nummern 0261 / 6503 - 137 oder - 114.

Mit freundlichen Grüßen

Ihre Friedhofsverwaltung

Kosten-/Gebührenübernahmeerklärung des/der Nutzungsberechtigten

Entstehung der Ansprüche (vgl. § 3 der jeweiligen Friedhofsgebührensatzungen)

Über die Gebühren im Rahmen der Grabmalerrichtung (vgl. **Gebührenübersicht**) wurde/n ich/wir informiert.

Insbesondere ist mir/uns bekannt, dass die Gebührenschuld bei Inanspruchnahme der Leistungen bzw. bei antragsabhängigen Leistungen mit der Antragstellung entsteht.

So entstehen die Verwaltungsgebühren im Rahmen des Genehmigungsverfahrens für die Grabanlagen etc. mit der jeweiligen Genehmigung bzw. Ablehnung des Antrages.

Die Gebühren für den Abbau und die Entsorgung von Grabanlagen entstehen nach Errichtung bzw. Fertigstellung der Grabanlage (vgl. die entsprechenden Friedhofsatzungen /Friedhofsgebührensatzungen der Stadt Vallendar bzw. der Ortsgemeinden Niederwerth, Urbar und Weitersburg).

Gebührenübersicht im Rahmen der Grabmalerrichtung

	Gebühren			
	Vallendar	Niederwerth	Urbar	Weitersburg
Genehmigung des Antrages auf eine Grabmalanlage etc. (Verwaltungsgebühr)	42,00 €			
Ablehnung des Antrages auf eine Grabmalanlage etc. (Verwaltungsgebühr)	21,00 €			
Abbau einer Grabmalanlage (*) - (Gebühren entstehen nach der Errichtung der Grabmalanlage)				
- Urnen- und Kindergrabstätte (freistehend)	187,00 €	260,00 €	187,00 €	187,00 €
- Reihen- und Einzelwahlgrabstätte (freistehend)	206,00 €	360,00 €	206,00 €	204,00 €
- Tiefgrabstätte (freistehend)	206,00 €	-----	206,00 €	-----
- Reihen-, Einzelwahl- und Tiefgrabstätte (bauseit. Fundament)	-----	-----	165,00 €	-----
- Doppelwahlgrabstätte (freistehend)	342,00 €	460,00 €	287,00 €	440,00 €
- Urnenkammer und Platte der Urnenwand/-stele	-----	-----	35,00 €	42,00 €

Informationen zu den Gebühren für den Abbau und Entsorgung einer Grabanlage (*):

Da ein öffentliches Interesse besteht, dass die Friedhofsträger die Räumung der Gräber nach Ablauf deren Nutzungszeiten vornehmen, haben die Ratsgremien der Stadt Vallendar sowie der Ortsgemeinden Niederwerth, Urbar und Weitersburg hierfür entsprechende Regelungen in ihren Friedhofsatzungen und Friedhofsgebührensatzungen getroffen.

Hiervon sind die Grabmalanlagen betroffen, die nach dem 01.01.2009 in Niederwerth und nach dem 01.03.2009 in Vallendar, Urbar sowie Weitersburg errichtet wurden.

Die Räumungsgebühr beinhaltet u.a. den Abbau und die Entsorgung der Grabmalanlage sowie die Wiederherrichtung des Bestattungsplatzes. Diese Gebühr wird von Seiten der Verbandsgemeindekasse wie eine Kautionsbehandlung.

Durch die Räumungsgebühr wird dem Nutzungsberechtigten/Verfügungsberechtigten eine günstige Möglichkeit geboten, das Grab in der Zukunft durch die Friedhofsträger räumen zu lassen. Dies bedeutet für den Nutzungsberechtigten/Verfügungsberechtigten momentan einen Benutzungszwang, aber es wurde auch die Möglichkeit der Selbsträumung eingerichtet. Der Nutzungsberechtigte kann das Grab nach Ablauf der Nutzungszeit **selbst abräumen oder abräumen lassen**. Die vom Nutzungsberechtigten/Verfügungsberechtigten vorher entrichtete Gebühr wird ausgezahlt, wenn das Grab durch den Nutzungs-berechtigten/Verfügungsberechtigten nach Ablauf der Nutzungszeit ordnungsgemäß geräumt wurde.

Falls weitere Fragen zu dieser Gebühr bestehen, stehen die Mitarbeiter der Friedhofsverwaltung der Verbandsgemeinde Vallendar unter der Telefon-Nr. 0261 / 6503-137 oder -114 gerne zur Verfügung.

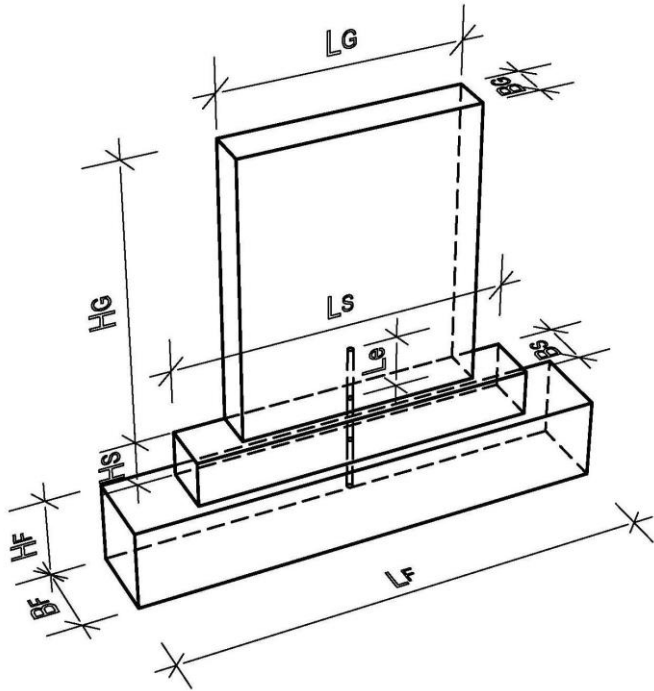
Kostenübernahmeerklärung

Ich/Wir verpflichte(n) mich/uns, die entsprechenden Gebühren für das Grabmalgenehmigungsverfahren sowie im Rahmen der Grabmalerrichtung (Gebühren für den Abbau und Entsorgung der Grabanlage) innerhalb von 14 Tagen nach Erhalt der jeweiligen Gebührenrechnung an die Verbandsgemeindekasse Vallendar zu zahlen.

Datum, Unterschrift Nutzungsberechtigter/r:



Anzeige der sicherheitsrelevanten Daten



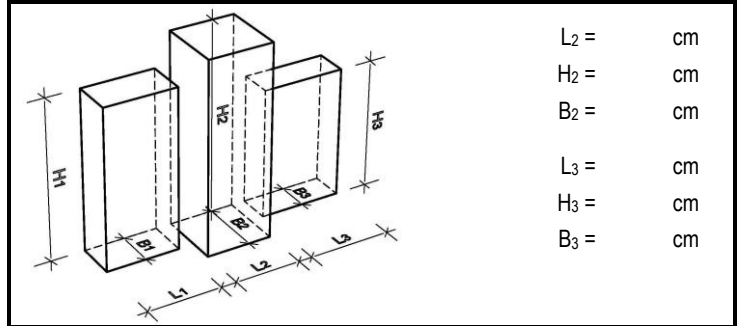
Grabsteinabmessungen

Kein Grabmal vorhanden

Grabmal bestehend aus Teil(en)

Gesamtlänge $L_G =$ cm Höhe $H_G =$ cm

Material: Breite $B_G =$ cm



$L_2 =$ cm
 $H_2 =$ cm
 $B_2 =$ cm
 $L_3 =$ cm
 $H_3 =$ cm
 $B_3 =$ cm

Sockelabmessungen

Kein Sockel vorhanden

Länge $L_S =$ cm Höhe $H_S =$ cm

Material: Breite $B_S =$ cm

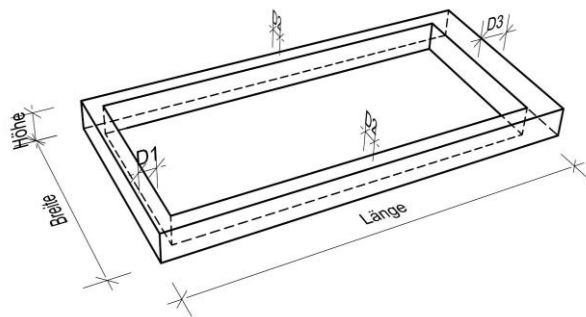
Fundamentabmessungen

Kein Einzelfundament

Länge $L_F =$ cm Höhe $H_F =$ cm

Material: **C16/20** Breite $B_F =$ cm

Dübel \varnothing : mm Material:
 Einbindelänge $L_e =$ cm Dübelzahl / Teil:
 Gesamtlänge $L =$ + + = cm



Einfassung

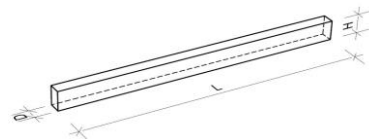
Keine Einfassung

Breite = cm Länge = cm

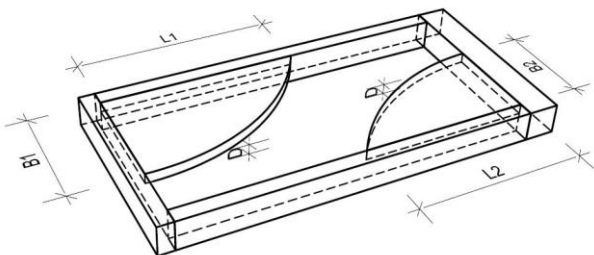
Material: Höhe = cm

$D_1 =$ cm $D_2 =$ cm $D_3 =$ cm

Längstes Einfassungsteil mit der kleinsten Dicke:



$L =$ cm
 $H =$ cm
 $D =$ cm



Abdeckplatte (größte Platte)

Keine Abdeckplatte

Breite = cm Länge = cm

Material: Dicke $D =$ cm

Anzahl der Platten:

Befestigungsart/-material:

Wird kein Einzelfundament (z. B. Pfahlgründung) verwendet, sind die sicherheitsrelevanten Darstellungen, Abmessungen und Materialangaben auf einem beigefügten Blatt darzustellen.

Alternative Gründung

Datum

Unterschrift Dienstleistungserbringer

Unterschrift Nutzungs-/Verfügungsberechtigten

Anzeige der sicherheitsrelevanten Daten

Tiefgründung	Flachgründung	
<input type="checkbox"/> Pfahlgründung	<input type="checkbox"/> Fertigteilfundament	<input type="checkbox"/> Erdspieß
	<input type="checkbox"/> Querstreifenfundament	<input type="checkbox"/> Tragende Einfassung
Systemgründung	<input type="checkbox"/> Längstreifenfundament	<input type="checkbox"/> Köcherfundament
<input type="checkbox"/> typengeprüfte Statik	<input type="checkbox"/> Platteneinspannung	<input type="checkbox"/> Pfahlgruppe

Skizze der Gründung zur Aufnahme des Kippmomentes mit Abmessungen, Materialangaben, Bewehrungen und Befestigungsmitteln

<input type="text"/>	<input type="text"/>	<input type="text"/>
_____ Datum	_____ Unterschrift Dienstleistungserbringer	_____ Unterschrift Nutzungs-/Verfügungsberechtigten

Verbandsgemeindeverwaltung Vallendar
Friedhofsverwaltung
Bereich 5
-Kommunale Betriebe und Tiefbau-
Rathausplatz 13
56179 Vallendar

Fertigstellungsbescheinigung und Vorlage der Abnahmeprüfung

durch den Dienstleistungserbringer

Gemeindefriedhof:

Name der Grabanlage:

Fertigstellung am:

- Die Ausführung entspricht in den Abmessungen und den verwendeten Materialien den eingereichten Antragsunterlagen.

- Die durchgeführte Abnahmeprüfung (Last-Zeit-Diagramm) ist beigefügt.

- Von den angezeigten Angaben, wie beispielsweise Material bzw. Abmessungen, wird aus den folgenden Gründen abgewichen:

Bei erheblichen Abweichungen bzw. bei der Wahl einer alternativen Gründung werden die sicherheitsrelevanten Daten neu eingereicht.

Ort

Datum

Unterschrift Dienstleistungserbringer